

第 57 号

こなみ会だより

令和4年7月発行



「こなみ会」の
ホームページ➡



発行者：南鯨城会 [こなみ会] 広報委員会
名古屋市高年大学鯨城学園
<https://kojyokai.net>

目次

新役員挨拶

- ★ 子安会長 3
- ★ 森田副会長(社会奉仕委員長) 4
- ★ 山下副会長(行事委員長) 5
- ★ 高島鯉城会幹事 6

諸活動

- マラソンフェスティバル、総会・クリーンキャンペーン 7、8

隋想

- ★ 木版画に魅せられて 9
- ★ 名古屋城あれこれ(その4) 10、11

- 短歌・俳句 12、13

【特集】クラブ・同好会活動

- ★ クラブ・同好会活動をもっと楽しみませんか 14
- ★ ペタンク同好会 15
- ★ グランドゴルフ同好会 16
- ★ パソコンクラブ 17
- ★ 25(ニーゴー)会 / 18
- ★ 軽めのハイキング 19
- ★ 南区の歴史愛好会 20
- ★ 料理クラブ / 21
- ★ ボーリング、ゴルフ 22

- 令和4年度 役員名簿 23

- 行事予定(令和4年7月～12月)、編集後記 24

表紙(富部神社)の説明

菊住 31期 環境 杉浦和司

富部神社は名古屋市南部の笠寺台地上に位置します。桃山建築の姿を残す本殿は、国の重要文化財に指定され、祭文殿・廻廊そして享保12年(1727)作の山車は名古屋市指定有形文化財に指定されています。

会長挨拶 スローガン『南鯨城会(こなみ会)をもっと楽しもう』

菊住 32期 園芸 子安正昭

この度、南鯨城会(こなみ会)の会長を仰せつかりました32期生の子安です。令和1年入会し、令和2・3年伊藤会長の下で副会長(社会奉仕担当)として色々な行事や活動を会員の皆様の協力で楽しく行わせていただきました。

今年度は会長として、その責任の重さを感じていますが一生懸命努めたいと思います。関係機関との連携を深め『南鯨城会(こなみ会)をもっと楽しもう』を合言葉に活動を進めたいと思いますので、よろしくお願い致します。

今年度は会長・副会長・鯨城会幹事・総務・会計・幹事など多数の役員交代があり入会者はゼロ、退会者17名の総勢132名の会員でスタートしました。

今年度卒業予定34期生の南区学生は9名で、その方々の入会に向けた地域ミーティングでの勧誘を進めたいと思います。

今年度も未だコロナ禍ではありますが、鯨城学園は新入37期生を受け入れ再開され、鯨城会もコロナ禍前の年間行事開催を計画されています。

こなみ会は4月の総会を終え、新年度活動計画に基づき、行事活動、ボランティア活動、クラブ・同好会活動・公園愛護会等の活動を会員の方と共に知恵と工夫を出し合いコロナ対策をしながら進め、会員相互の親睦を深めていきたいと思います。

コロナ禍の影響で未定な部分もありますが、6月のクリーンキャンペーン・なごや2022(呼続公園清掃)から開始の予定です。社会見学、日帰りバス旅行、趣味の作品展など色々な計画を予定していますので、興味のあるところへ参加し活動され、より多くの会員の皆様との出会いを楽しんで頂ければと願っています。



副会長(社会奉仕委員長) 挨拶

伝馬 32期 文化A 森田登志雄

南鯨城会(こなみ会)の副会長、社会奉仕委員長を拝命しました森田登志雄です。若輩者ですがよろしくお願い致します。

2022年度(令和4年度)の社会奉仕の行事予定として、



1	6月市一斉クリーンキャンペーン
2	9月こころの絆創膏
3	10月鶴舞公園クリーンキャンペーン
4	10月南区さわやかウォーク
5	11月堀川清掃大作戦
6	11月国道1号線沿歩道清掃
7	11月赤い羽根
8	2月街頭募金
9	3月こころの絆創膏
10	3月名古屋ウィメンズマラソン

以上の他、毎月の呼続公園、笠寺公園清掃と多岐に渡る多くの行事を計画しています。お気軽に参加してください。

しかしながら、まだまだコロナ禍中であり前年度まで中止が多く十分なる活動が出来ませんでした。

今年度はどのようにコロナ感染が推移するのか見通せませんが、好転する事を期待致します。

会員皆様のアンチエイジングと共に活気のある活動を進めていく事を念じています。

よろしくご協力ください。

副会長(行事委員長) 挨拶

大生 33期 生活A 山下博和

この度行事委員長を仰せつかりました山下と申します。

行事委員長として何ができるか思い悩んでいるところですが、出身の静岡から25年前この南区に住居を構えたころから常々不安に思ってきた事は、このエリアは海に近く我が家の標高も海拔1.6m程で、更に近くを山崎川や天白川が流れ、水害が発生しやすいという事です。2011年3月11日の東日本大震災では津波による甚大な被害が発生しましたが、対岸の火事と楽観視できないと思います。我々の中部地区は東南海地震が来るぞと言われ久しい地区ですが、近年は穏やかな日々が続き災害音痴になりつつあるのではと心配しております。

以前ある銀行の応接室の壁に当時から1250年前の古地図が掲げてありました。その古地図を凝視するとなんと我が家があるエリアに帆掛け船が行き交っているではありませんか。その古地図を見て改めてゾッとした次第であります。まさに我が家の所在地は海の底だったのです。そのような状況で何をしたらよいのか？名古屋大学に減災連携研究センター組織があり、中に減災館という施設があるとの話を先日聞きました。この減災館は災害に対する事前の対応をしっかりと、起こりうる被害をできるだけ軽減する目的で造られた施設です。防災に関する各分野のエキスパートが集結し、災害に関する備えや教養を享受してくれます。行事委員長就任の最初の仕事として社会見学でこの減災館を訪れ、皆さんと一緒に災害に関する知識や情報を吸収しようではないかと企画しました。今後このエリアで安心して楽しい人生を謳歌する意味でも、災害に関する知識を持ち、「備えあれば憂いなし」の環境を作ってゆくきっかけになればと考えます。9月は丁度防災月間が始まります。ゆっくりとキャンパスを散策しながら減災館へ行き、防災に関する知識を吸収し今後の災害に備えるのが一番ではないかと考えます。

この社会見学を始めとして、日帰りバス旅行・熱田神宮への年始参り・会員皆さんの作品展・発表会等いろいろな行事を通じ、「こなみ会」の行事委員長として職責を果たし、皆さんに安心して、楽しく過ごしていただけるよう「こなみ会」を盛り上げてゆきたいと思っておりますので、今後とも宜しくご協力いただけますようお願い申し上げます、就任のご挨拶とさせていただきます。



鯨城会幹事挨拶 「鯨城会幹事とは どんな役割！」

笠東・鶴里 33期 福祉 高島洋一



令和4年度から鯨城会幹事を担当することになりました。幹事とは名古屋市高年大学鯨城学園鯨城会(以下 鯨城会)とこなみ会の橋渡し役と簡単に思っていたのですが、改めて鯨城会を認識したいと思います。

こなみ会の皆さんには、ご承知のことで恐縮ですが、自分の頭の整理を兼ね、鯨城会幹事の役割を整理してみました。

まず、鯨城会の目的を確認すると「会員相互の親睦をはかり、教養の向上に努め、地域活動に参画し、ボランティア活動を実践し、併せて鯨城学園の発展に寄与する。」とあります。常に念頭におくことを心掛けたいと思います。

さて、鯨城会幹事会には総務グループと事業グループが設置されています。ちなみに私は総務グループに所属です。

①総務グループについて

総務といいながら、会計、庶務全般を担当します。又、代議員会、幹事会、委員会、担当者会議などの資料準備、議事録作成などをします。

広報関連では、鯨城かわら版の発行。ホームページでは区鯨城会と担当範囲は分かれています。掲載内容の更新などを担当します。又、会員の皆さんへのホームページ普及も担当します。

社会奉仕活動では当会の目的である、地域活動に貢献するボランティア活動を実践します。定期活動には鶴舞クリーンキャンペーン、堀川清掃大作戦、ウィメンズマラソンボランティアなどがあります。

②事業グループについて

グランドゴルフ交歓会、16区フェスティバル、OB文化祭などを企画運営、実践します。過去2年間はコロナの影響で開催中止となり、幹事会メンバーには事業経験者がいませんから委員会を組織して協議していきませんが、過去に経験された区会の皆さんの協力なくして成功しませんのでよろしくお願いします。

新型コロナ対応も3年目を迎え、感染対策も日常生活に溶け込んできています。必ず今年度からの鯨城会行事は、3蜜を避けるなど感染対策を確実に実践することで、計画通り進めていけると考えています。

令和3年度 総会開催

4月16日に令和3年度総会が笠寺コミュニティセンターで開催され、役員交代、令和3年度の会計報告および令和4年度予算、令和3年度の活動および令和4年度の行事計画が報告・審議され、いずれも承認されました。



名古屋市一斉クリーンキャンペーン(呼続公園清掃)

6月4日にこなみ会から32名の方が参加され、毎月の呼続公園清掃活動の規模を拡大して実施しました。公園を訪れた方々からお礼の言葉をいただき、気持ちの良い清掃ができました。



マラソンフェスティバルナゴヤ・愛知 2022

菊住 32期 園芸 子安正昭

令和4年3月13日、名古屋ウイメンズマラソン、名古屋シティマラソン、名古屋ウイメンズホイールマラソン2022の『コース給水団体ボランティア』に南鯨城会メンバー24名で参加しました。

担当場所は、瑞穂区南エリア7.5Km給水地点の2島（地下鉄新瑞橋駅から妙音通駅に向かう南側沿道）です。早朝7時35分に集合し、新型コロナウイルス感染症対策の『健康チェックシート』の確認書の提出、フェースシールド、消毒スプレー、マスクを着用して、備品・物品のトラックを待ちました。資材を受け取り、テーブルを設置し、ビニール手袋を着用し、ペットボトルから紙コップへ水を注ぎ机上へ配置。ごみ箱の設置・コーステープ設置等の準備をして、選手の到着を待ちました。今年は多くのマラソン走者があり、最後まで気が抜けませんでした。各所持ち場の皆様の協力を得て、応援の拍手をしながら楽しく給水活



動ができました。天候にも恵まれ、予定通り無事終了できました。皆様お疲れ様でした。今後もボランティア活動への参加を宜しく願います。



木版画と言えば、誰もがすぐ、北斎・広重・写楽・歌麿などの浮世絵版画を連想する。その頃の作品は、機智にとんだ絵師、繊細な技の彫師、卓越した腕の摺り師、この三人の美術職人が分業して制作し、日本の美術として、国民に親しまれているからだ。

現代に入って、自ら下絵を描き、自ら版を彫り、自ら紙に刷る、その工程を一貫して一人で行う創作手法が定着し、数々の優れた木版画作品が誕生した。私はその中の、素朴で無造作な刀跡が残る、力強い「棟方志功・木版画」作品に魅せられ木版画創作を初め現在で約半世紀が過ぎた。

創作過程は、我流の年賀状作りから始まった、当初は、ただ夢中に色々参考書籍を読みあさり、懸命に進める猛進型であった。

しかし、今から30年程前、「NHK 学園・木版画講座」の開設を知り、渡りに舟と躊躇なく、受講申請を済ませ「木版画入門」コースを、丁度平成元年から受講してみることにした。

入門コースの内容は、与えられた課題を忠実に、基本技術を守って、作業を進めることの繰り返しで終わった。しかし、この地道な繰り返しが、内心何時か実るだろうと信じ、次の再学習コースに進んだ。

受講回数を重ねると、誰もが悩む、作品テーマが尽きる壁にぶつかった。この時、戦争で打ち拉がれた日本国民に、数々の驚異的な世界新記録を樹立し、国民に勇気と希望を与えた、故古橋廣之進さんの「魚になるまで泳げ」の水泳部での会言葉を思い出した。それは、魚の泳ぐ習性を深く観察したので、テーマは「魚」一本に絞った。

学習コース以外に、学習の成果を発表する場として、生涯学習美術展が平成5年から開催されるので、私はこの美術展に、積極的に挑戦することにした。その努力が実って、平成15年に「審査員特別賞」を受賞した。

その題名は「群れ」で講評は「魚をテーマに幻想的な作品を創作されている榎田さん。今回は月夜の光景でしょうか。淡い金色が、楽しげな魚たちの姿を美しく引き立てています」であった。



その時、自分の思いと合致した。絵は見せ掛け以外に、相手の心に通じ合う物語が必要だとも痛感し、更に創作意欲が湧いてきた。

しかし突如、第24回を迎える生涯学習美術展が、平成28年幕を下ろす事になった。その最後の出品作品が「NHK 学園賞」に選ばれた。講評は「魚をテーマに長い間一貫してシリーズ作品を創り続ける姿に感動を覚えます」であった。

これを最後に、長く続いた「NHK 学園・木版画講座と残念ながら、別れることになってしまった。しかし、この体験がバネになって、地域の版画仲間との交流が深まり、お互い「切磋琢磨」健康寿命を伸ばし、木版画創作を続けるのが夢になった。





名古屋城あれこれ(その4)

笠寺(2) 31期 地域B 各務文治

前号では、名古屋城検定の過去問2問を基に「石垣の構造」について書きました。水堀や空堀を巧に入れ込み、名古屋城全体を囲んだ石垣の総延長は約8.2kmもあり、城を守る重要な施設でした。今号では、その続きで、名古屋城検定の過去問を基に、石垣の構造以外の面を述べてみたいと思います。

では、まず次の過去問を2問解いてみてください。

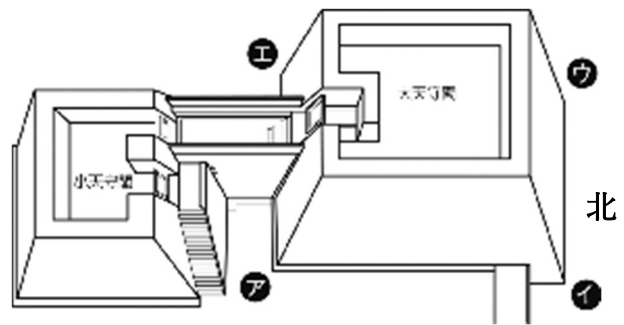
●第1問 <第10回中級問題 平成30年11月17日(土)実施の問題より>

下の〈図1〉は、『金城温古録』に描かれている天守台隅の石垣の部分です。大きな石に刻まれた「内小代下総」とは、加藤肥後守(加藤清正)の家臣の名前で、彼がこの場所の石垣普請の責任者であったことを表しています。この名前が刻まれた石がある場所は、〈図2〉の㉗~㉙のどの隅でしょう。

<図1>



<図2>



●第2問 <第11回中級問題 令和元年11月9日(土)実施の問題より>

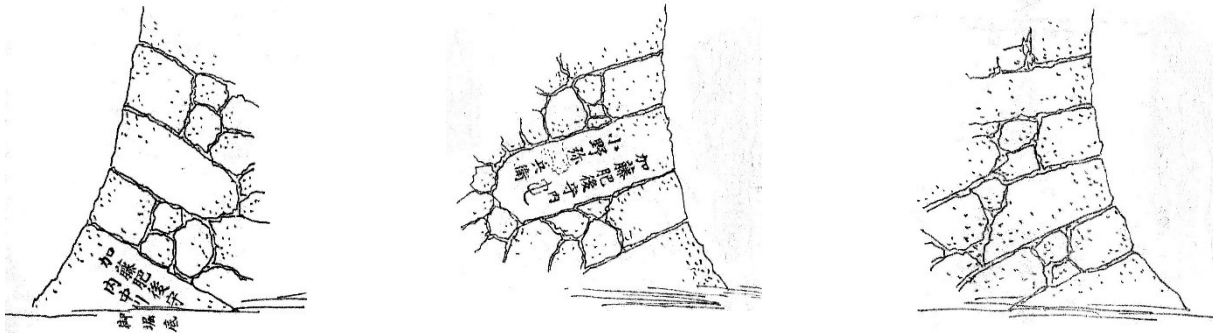
慶長15(1610)年、西国・北国の外様大名20家によって名古屋城の石垣普請が行われました。各大名の丁場(石垣づくりの担当場所)は細かく分散して割り当てられました。次の写真は、現在の名古屋城本丸の「ある門」の枳形内の石垣です。この場所を受け持った大名と門の組み合わせが正しいものはどれでしょう。

- ① 加藤清正 ・ 本丸南(表)門
- ② 黒田長政 ・ 本丸南(表)門
- ③ 加藤清正 ・ 本丸東門
- ④ 黒田長政 ・ 本丸東門



問1の正解は、①です。天守台北東隅の巨石の北面にあり、現在でも目視できます。

因みに、当初は他の3隅にも同じような刻銘石が組み込まれていました。問題の<図1>と下図A~Cは、『金城温古録』(江戸時代後期 奥村得義^{かつよし}が著した名古屋城の百科事典といわれる書物)に描かれている天守台の4隅の石垣です。A①とB②にも、図1と同様に加藤肥後守(加藤清正)とその家臣の名前が刻まれた石が組み込まれていました。しかし、A①は、現在地中に埋もれてしまい見ることはできません。



A 南西隅 南面 (①)

B 南東隅 南面 (②)

C 北西隅 (③)

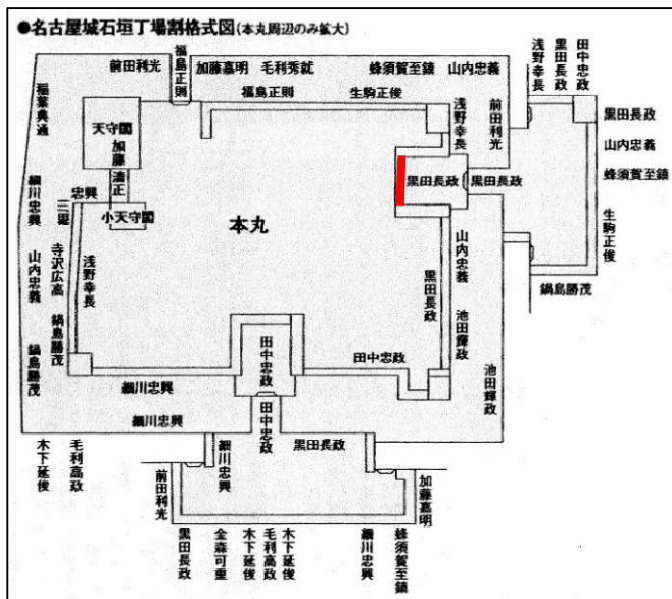
また、Cの北西隅の石垣にも刻銘石があったはずですが、刻銘石が描かれていません。その理由は、宝暦2~5年(1752~1755)の大修理の際に失ったのではないかと、『金城温古録』には記されています。天守台石垣ができて以後、百数十年も経つとその北西隅の石垣が大きく沈んでしまい、そのため天守も北西方向に傾いてしまいました。天守の傾きを直すためには天守台石垣の沈みを直し、元に戻す必要があります。そこで、天守台の北側と西側の石垣を大幅に組み直す工事をしたわけですが、その時に肝心の刻銘石を失ってしまったのではないかとということです。

問2の正解は、④です。本丸東二之門を入ると正面の石垣(下図の赤線)に見られます。この巨大な石を説明した標札には、「この石垣は、黒田長政の担当であったが、巨石であるがゆえ普請の名手 加藤清正が積み上げたと伝えられ、清正石と呼ばれてきた」とあります。加藤清正は、天守台の石垣普請を一手に引き受けて築きましたが、この場

所は担当していませんでした。

左図は、どの大名がどの場所の石垣普請を課せられたかを表した丁場割という図です。

徳川家康は、西国・北国の旧豊臣方の20家の大名に普請を命じました。一人の大名に何か所かを担当させ、複雑に仕組んでいます。黒田長政も東門内の石垣の他に6か所分担しています。この普請により各大名の財力を消耗させ、戦力を弱体化させるねらいがあったといえます。



短歌

宝十九期 文化△ 廣瀬敏雄

- 一、草むらに力エルは狩りに夢中なり油断するなよくちなわがござる
- 二、短歌集わが師の短歌七首あり嬉しい気分で繰り返し詠む
- 三、温暖化天地怒りて土石流つぎに来るはスーパー台風か
- 四、春雨に黄砂の消えし街の中ビルも緑も色まさりけり
- 五、月一度詩会は楽しさりながら歌をつくるは苦しいけれど

俳句

菊住 二十七期 文化A 才野良子

山上や遙か向かうの山笑う

徳川園の水琴窟のさはやかに

若緑庭の要の五葉松

新緑や両手広げて深呼吸

雨蛙鳴く処に孫の住むと言う

(と)

笠東・鶴里 三十三期 文化A 太田敏子

桜見に園児を乗せた乳母車

級節句自分のための飾り付け

雨上がり朔日参り熱田宮

立夏にて母の形見の浴衣着る

紬糸つなぎつないで梅雨の中

貴方もクラブ・同好会活動に参加してもっと楽しみませんか？

(顧問 軽めのハイキング代表) 菊住 29期 福祉A 大田雅巳

もともと「こなみ会」にはペタンク、グランドゴルフ、パソコン、25会というクラブがあり、皆さんそれぞれに参加して楽しんでおります。ところがこのところ、新規入会者が減少し始めてきました。これは鯉城学園への入会者が減少しており当然のことです。対応策としてこれまでもいろいろなことを考え実施されてきています。私は新規加入者が減少することへの対応策として「こなみ会」を活性化するにはどうしたらいいだろうかと考え、当時の役員の皆様と相談のうえ、2017年に会員各位にアンケート調査を行いました。その結果、会員相互の交流の場が少ないとか、もっと楽しいことを増やせないかといったような意見が多くありました。これらを踏まえ「こなみ会」の会員がもっと楽しめる機会を増やそうと考えました。これまでの同好会に加えて新たに増やそうとした同好会は、アンケート結果を基にやれそうなものを選びました。それらは①軽めのハイキング ②南区の歴史愛好会 ③料理 ④ボーリング ⑤ゴルフの5つです。

- ① 軽めのハイキング……………2018年に第1回を東谷山で実施、夏場を除き隔月の水曜日を中心に名古屋近郊を歩いており、これまでに15回ほど実施し毎回10人前後の方が参加し、楽しんでおられます。
- ② 南区の歴史愛好会……………同じく2018年から南区を中心に夏場、冬場を除く毎月第4金曜日に南区の史跡を主体に散策を行っています。こちらも毎回10人前後の方が、参加されています。
- ③ 料理……………料理については南区の社会福祉協議会の調理実験室を借り、2019年から開始し、毎月1回開催で、皆で料理を作り、それを食べて楽しんでいましたが、新型コロナウイルス感染拡大により、調理実験室の借用ができなくなり、現在は活動休止しています。毎回参加者が20名を超えるほどの人気クラブだったので、新型コロナが落ち着き、場所が借りられるようになれば、また再開したいと考えています。
- ④ ボーリング……………これまで数回実施したが、現在は活動を休止中。また開催の要望等があれば開催したいと考えています。
- ⑤ ゴルフ……………こちらもこれまで数回実施したが、現在は活動を休止中。こちらもボーリングと同様、要望等があれば開催したい。

まだ計画の主体は世話人に負うところが大きいですが、3年間の実績を踏まえて、参加者全員で計画に参画できるようになってくれば良いと考えています。貴方もクラブ・同好会活動に参加して「こなみ会」をもっともっと楽しみませんか？我々が「こなみ会」は楽しいと思って活動しないと、後輩は続かないと思います。

こなみペタンク同好会

代表 大磯 19期 環境 瀬口 勝

高齢者の健康と生きがいづくりを通じ、ふれあいと活力のある長寿社会を目指し「ねんりんピック全国大会」に名古屋市の選手を派遣するために予選会として令和4年5月14日（土）に矢場町若宮大通り公園で開催されました。

第34回全国健康福祉大会 名古屋市代表選考会

(ねんりんピックかながわ2022 ペタンク交流大会)

主催：名古屋市ペタンク協会 共催：名古屋市役所 後援：愛知県ペタンク協会

今回も参加全員が、新型コロナに罹らず罹らせずをモットーにし、マスク着用を及び密閉、密集、密接（3密）を回避しての参加です。参加チームはコロナ禍のためか僅か16チームの参加です。

私達こなみチームはAチーム『後藤和貞・野村しずよ・米田和子』Bチーム『安達廣次・森晴生・内藤啓子』Cチーム『瀬口勝・竹内孝明・安達ひろ子』3チームの参加です。今年の参加チームは、選りすぐった少数精鋭チームの参加かと思いますが我が3チームは健闘むなしく表彰チームには選出出来ませんでした。

参加者は背筋もピンピンです、歩くテンポもシャンシャンです。ねんりんピックの参加者から言わせれば【人生100歳時代】還暦・古希（60・70）まだまだ一、傘寿（80）せくな老後はこれからよ、米寿（88）もうすこしお米を食べたい、卒寿（90）そういそがずともよい、白寿（99）頃を見てこちらからボツボツ行く百寿（100）茶寿（108）皇寿（111）大還暦（120）

ペタンクを通じて仲間とワイワイ！ガヤガヤ！健康寿命を伸ばしましょう。

毎週日曜日8時30分から呼続公園でペタンクしています。どちら様もお越し下さい。



グラウンドゴルフ同好会

代表 大磯 25期 環境 竹内孝明

コロナ感染拡大防止の下、すべての行事が制限される中、こなみ会グラウンドゴルフ同好会はさいわい屋外の競技ですから天気の悪い日以外は毎週木曜日に練習会を行っています。加えて楽しい遠征練習会を年2~3回行っています。

さて、コロナ感染も沈静化の兆しと重症化率の低下で規制も緩和のほうこうになり、今年は2年ぶりに第21回鯉城会グラウンドゴルフ交歓会が開催されることになりました(予定10月26日水曜日、庄内緑地陸上競技場)。

それで我等も「こなみ大会」を下記の通り開催します。こなみ会の皆さん、道具のない方も会の方で準備しますので、歩ける方なら誰でも出来ます。

多数のご参加をお待ちしております。みんなで楽しみましょう。



令和4年度 コナミ会 グラウンドゴルフ大会

1	日時	令和4年9月22日(木)	(雨天29日に延期)
2	場所	呼続公園グラウンド	駐車場利用可
3	集合時間	9:00 開始9:20	競技説明 組み合わせ
	競技内容	24ホール	トマリ、2打、年齢 上位
4	表彰	優勝 準優勝 3位 4位 5位	男女別
		トマリ賞 BB賞 ホタル賞	参加賞
5	会費	参加費	¥300

申し込み期限 9月10日迄(土) 会長 竹内孝明 090-7959-0218
会計 後藤和貞 080-3613-8494



パソコン同好会

代表 大生 29期 園芸 島田謙二

会のモットウ 「パソコンを通じて会員相互のふれあいを高めること」

活動内容 講師 松川 健二 (道徳 17期 地域)

日時 毎月第1、第3 火曜日 9:30~11:30

場所 南区生涯学習センター ふくろうの部屋 (2F)

内容 パソコンに関するほとんどすべて

現在は WORD を楽しんでおります。



パソコンに関心のある方は、気楽に見学に来てください。
お待ちしております。

25(ニューゴー)会

代表 星崎 24期 国際 森 晴生



6月 池下～千種公園

会員 募集中

★毎月25日に、当日集まった
皆さんと歩きます。= 25会

- (1) 毎年7月に総会を開催します。
- (2) 7月の総会で決定した場所を歩きます。
- (3) 7月と8月と12月は、休会します。
- (4) 年会費は、500円



こなみ会の皆様、入会を心より
お待ちしております

軽めのハイキング

代表 菊住 29期 福祉A 大田雅巳

2018年から夏場を除き隔月の水曜日を中心に、できるだけ敬老パスを活用して名古屋近郊を名所や季節の花を楽しみながら、軽く負荷の掛かるコースを歩いています。

会員制ではなく、毎月の定例会で開催案内をしており、毎回10人前後の方が参加し、楽しんでおられます。

参加されたことのない方は、是非一度一緒に楽しみませんか！

以下は、5月開催に参加された勝千恵子さん(豊田31期美術)の感想文です。

今回(5月10日)は、日進市の愛知池周回コースで、名鉄米野木駅からスタートです。レガッタ漕艇場のある大きな愛知池は、その周りに周遊コース(7.4km)が作られており、舗装・未舗装路とも歩きやすく、安心してウォーキングを楽しむことができました。

今年生まれたタケノコが、竹皮を纏ったまま大きくなった竹林は、美しさとともに生命力も感じられます。小鳥のさえずりの中を、新緑のにおいを体中に感じながら、コースを外れ愛知牧場へ。バーベキュー・パターゴルフ・ふれあい動物広場・お花畑など自然と触れ合える牧場です。そして、ここでの楽しみの一つはソフトクリームです。コーンカップの底までたっぷりの量で美味しくお勧めです。お花畑一面に咲き誇るブルーの花、ネモフィラを背景に記念撮影を……「は



い、チーズ」。今回の参加者は8名、ボート競技に貢献した鎧塚一氏の銅像・観音像・向こう岸の景色などのどかな風景をながめながら歩き、汗ばむ顔にそよ風が心地よくさわやかな1日でした。次回は、季節の花を愛でつつバーベキューを……と思いながら、健脚な全周組と別れ、名鉄黒笹駅までのハイキングを楽しむことができました。

南区の歴史愛好会

代表 笠寺(1) 29期 環境 鏡味保男

私たちが住んでいる南区にも長い歴史を持つ史跡が数多く残っており、歩きながら史跡をめぐり、その歴史を学ぶ事で地元への愛着を深めています。

コロナ禍の状況がまだまだ不透明な中ですが、昨年9月ごろから感染防止策をしっかりとって、地元に残っている名所・旧跡を歩き巡り、知識を求めて楽しんでまいりました。

ただいま南区を離れて緑区の史跡をめぐり始め、順次熱田区、瑞穂区へとの計画を練っておりますので、楽しみにお待ちしております。

活動は、極寒の1~2月、猛暑の7~8月を除き各月の第4金曜日に実施しておりますので、地元の歴史に興味をお持ちの方、散歩好きな方のご参加をお待ちしております。



6月 知多郡道を歩く

「こんな料理教室開催を願って」料理クラブ

代表 道徳 31期 福祉 鈴木加代子

令和元年6月24日(月)第1回こなみ料理教室を開催し、令和2年2月10日(月)まで5回開催することができました。偶数月の第2月曜日午前9時30分から昼頃まで同じ食材、同じ分量にて各グループ4~5名で調理し、会食を楽しんできました。参加者はワンコイン(500円)にて南区役所5階の調理実習室を借り、男女問わず調理をした事も無い方



も楽しい一時を過ごすことができました。

ところがコロナウイルス感染症拡大となり、調理実習室が閉鎖となり現在に至っています。

最近になりコロナウイルス感染症が落ち着いてきた様子で、今年中には調理実習室が使用でき

るのではとの情報があり、また会員皆様と一緒に調理し、会食できる日が来ることを強く願っています。

(参考：通常時の活動は偶数月の第4金曜日)



『ボーリング同好会』 & 『ゴルフ同好会』

代表 宝南 31期 国際B 伊藤敏春

ボーリング同好会は2018年に発足し、今年で5年目を迎えます。同好会の目的は会員同士の親睦とボーリングを楽しむ事です。場所は本山ボーリング場です。午前中2ゲームを行い、その後、ランチしながら皆さんとの情報交換で会話が盛り上がりします。同好会は発足して2年間は順調に進み、皆さんと楽し



む事が出来ました。しかし、2020年は、コロナ感染症拡大により同好会は中断しました。今後、コロナ感染症が収束すれば再開したいと思います。

ゴルフ同好会は2019年に発足し、今年で4年目を迎えます。同好会の目的は会員同士の親睦及び健康増進です。ラウンド後のビールはとても美味しいです。2019年に一回目、二回目を鳴海カントリーで開催しました。2020年はコロナ感染症の拡大の為、中断しました。しかし、コロナ禍でも2021年9月にゴルフ好きな、こなみ会の仲間4名と明智ゴルフで久しぶりに楽しみました。今年は、コロナ感染症も落ち着くと思いますので、秋頃にゴルフコンペを再開したいと思います。こなみ会のゴルフ同好会登録者は少なく、参加者を募集しています。皆さん、一緒にゴルフをしませんか。



ボーリング、ゴルフに興味のある方は一緒に楽しみたいと思いますので、伊藤敏春(090-9185-2932)まで連絡をお願いします。

令和4年度 南鯉城会(こなみ会)役員名簿 (会員数 133名)

役員名簿 (敬称略)				区会委員名簿			
役職名	期	氏名	電話番号	役職名	期	氏名	電話番号
会長	32	子安 正昭	090-9028-5521	社会奉仕委員長	32	森田登志雄	080-1575-4828
副会長	32	森田登志雄	080-1575-4828	社会奉仕委員	30	野田 義夫	822-0247
〃	33	山下 博和	090-2684-0400	〃	32	子安真知子	090-7602-3294
顧問	29	大田 雅巳	090-4621-5735	〃	33	太田 敏子	090-5033-9498
顧問	31	伊藤 敏春	614-2098	〃	33	高島 洋一	090-8953-5292
会計監査	29	大田 雅巳	825-5018	ボランティア調整担当	32	森田登志雄	080-1575-4828
鯉城会幹事	33	高島 洋一	090-8953-5292				
鯉城会図書	29	垣内 洋子	090-6093-0485				
〃	32	子安 正昭	090-9028-5521	Aブロック長	31	勝 千恵子	090-9931-3263
学園サポーター	32	子安 正昭	090-9028-5521	幹事 伝馬	32	森田登志雄	080-1575-4828
〃	33	稲垣 政裕	090-4448-7050	〃 明治、豊田	31	勝 千恵子	090-9187-6258
総務	31	安藤菊代	811-7625	〃 道德	31	鈴木 加代子	090-9929-7490
総務	32	子安真知子	090-7602-3294				
会計	32	鶴見恵利子	811-6758	Bブロック長	29	木村 満治	090-9184-2460
会計	32	各務喜代子	090-1744-8927	幹事白水・柴田・千鳥	33	羽田 年克	080-5117-4816
行事委員長	33	山下 博和	090-2684-0400	〃 星崎	24	森 晴生	090-1566-4141
〃 補佐	28	岡田光二	090-9026-9203	〃 宝南・宝	29	鈴木 君代	090-1747-3679
〃 補佐	31	早川洋一	090-3552-2514	〃 大生	31	中辻 美枝子	090-9260-6663
行事委員	31	遠藤 源吉	691-2430	Cブロック長	25	竹内 孝明	090-7959-0218
〃	31	勝 千恵子	694-1943	幹事 大磯	25	竹内 孝明	090-7959-0218
〃	32	鶴見恵利子	811-6758	〃 呼続1	32	鶴見恵利子	811-6758
〃	32	各務喜代子	090-1744-8927	〃 呼続2	23	稲垣喜美子	823-3516
〃	32	望月 徹也	090-3256-2749	〃 呼続2	29	米田 和子	090-1624-3398
〃	33	森 伸子	090-7672-2497	〃 菊住	31	杉浦 和司	090-7673-2674
広報委員長	33	羽田 年克	080-5117-4816	Dブロック長	31	安藤 菊代	811-7625
〃 補佐	29	木村 満治	090-9184-2460	Dブロック長補佐	28	岡田 光二	090-9026-9203
〃 補佐	31	杉浦 和司	090-7673-2674	幹事 笠寺1	31	野田 義夫	090-9929-2218
ホームページ担当	33	羽田 年克	080-5117-4816	〃 笠寺2	26	畑中 則雄	090-9901-1023
				〃 春日野1	29	後藤 和貞	080-3613-8494
				〃 春日野2	29	後藤 和貞	080-3613-8494
				幹事代理 桜	28	岡田 光二	090-9026-9203
				幹事 笠東・鶴里	33	太田敏子	090-5033-9498
【社会奉仕活動】 ☆公園清掃 呼続公園 毎月・第1月曜日 8:00～ ☆公園清掃 笠寺公園 毎月・第2月曜日 7:30～ 【同好会・クラブ活動】 ☆ペタンク 同好会 毎週日曜日 8:30～10:00 場所：呼続公園 ☆ニーゴー(25)会 毎月25日 10:00～ ☆パソコン同好会 毎月第1・3火曜日10:00～12:00 場所：南生涯学習センターIT室 ☆グランドゴルフ同好会 毎週木曜日 9:00～11:00 場所：呼続公園グランド ☆軽めのハイキング 適宜計画 ☆ボウリング同好会 適宜計画 ☆南区歴史愛好会 原則毎月第4金曜日 ☆ゴルフ 同好会 適宜計画 ☆料理 クラブ 偶数月第4月曜日 場所：南区役所5F調理実習室				【社会奉仕活動】			
				呼続公園愛護会代表	29	平野 幸代	811-8081
				笠寺公園愛護会代表	26	畑中 則雄	821-2479
				【同好会・クラブ活動】			
				ペタンク同好会代表	19	瀬口 勝	090-6614-6411
				25(にーごー)会代表	24	森 晴生	090-1566-4141
				パソコン同好会代表	29	島田 謙二	090-1757-8349
				Gゴルフ同好会代表	25	竹内 孝明	090-7959-0218
				軽めのハイキング代表	29	大田 雅巳	090-4621-5735
				ボウリング同好会代表	31	伊藤 敏春	090-9185-2932
				南区歴史愛好会代表	29	鏡味 保男	090-1230-5974
				ゴルフ同好会代表	31	伊藤 敏春	090-9185-2932
				料理クラブ代表	31	鈴木加代子	090-9929-7490

令和4年7月～12月「こなみ会」行事予定表

月	日	行事予定	会場
7月	中旬	こなみ会だより 57号発行	
	16日(土)	定例会議(9:30～)	笠寺コミセン
	16日(土)	社会見学、バス旅行行き先検討	笠寺コミセン
8月	20日(土)	定例会議(9:30～)	笠寺コミセン
9月	上旬	社会見学(名古屋大学 減災館)	名古屋大学
	17日(土)	定例会議(9:30～)	コース沿道ボランティア
10月	未定	趣味の作品展	未定
	15日(土)	定例会議(9:30～)	未定
	下旬	日帰りバス旅行	未定
11月	19日(土)	定例会議(9:30～)	未定
12月	17日(土)	定例会議(9:30～)	未定

注) 新型コロナ・ウイルスの影響により、こなみ会の諸行事や活動がやむなく変更や中止になっています。クラブ・同好会など個別の活動については、23ページ役員・代表者にご確認いただくようお願いいたします。

「編集後記」

「こなみ会だより 57号」も会員皆様からの投稿に支えられ、無事発行することができ、お礼申し上げます。

新型コロナ・ウイルス感染も3回目のワクチン接種が進み、感染はあるものの落ち着いてきており、重篤率も下がってきた。

それに伴い、社会活動も感染対策をした上でかつての日常をある程度取り戻してきています。こなみ会の活動も屋外を中心に活発化してきました。

そこで今回は、クラブ・同好会の特集企画をしてみました。もちろんこれまで同様、感染対策の継続実施と4回目のワクチン接種を行いながら、皆さんで活動を楽しんでいきたいと思えます。いろいろ制約のある中ではありますが、皆様の工夫により徐々に諸活動を活発にしていきたいと思います。

次号が楽しいものになるよう引き続きご協力をお願いいたします。

発行者 名古屋市高年大学鯉城学園・南鯉城会(こなみ会)

発行責任者 南鯉城会会長 子安正昭

編集担当 広報委員長 羽田年克